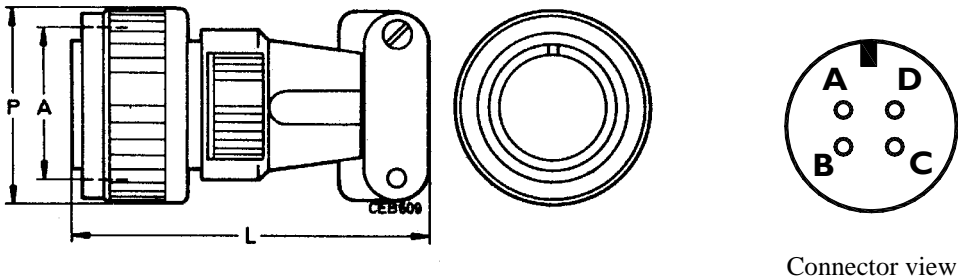


Anschlußstecker für Schneider Servoventile mit Torque-Motor

1. Kabeldose 4-pol. Buchse, gerade

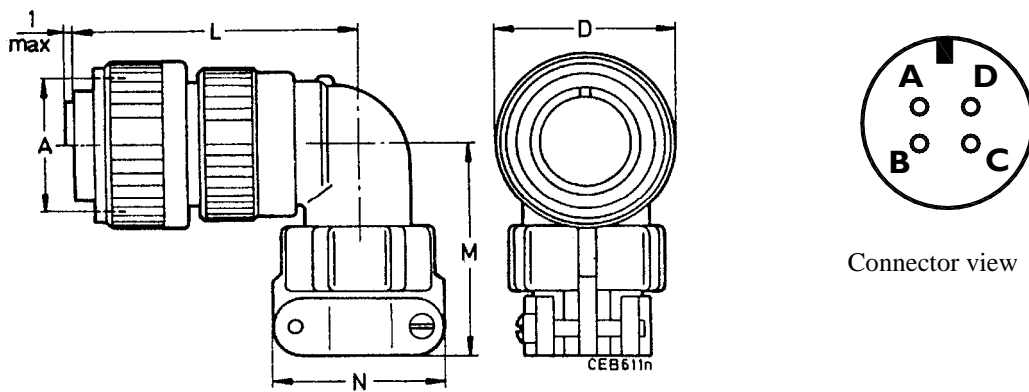
Type: CA06COM-E14S-2S
Schneider Ident-Nr.: 13018



P = 29 mm
A = 7/8-20UNEF
L = 60 mm

2. Kabeldose 4-pol. Buchse, Winkel

Type: CA08COM-E14S-2S
Schneider Ident-Nr.: 14252

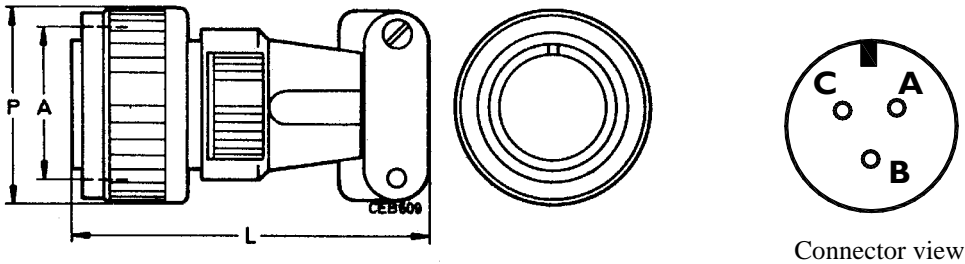


D = 29 mm
A = 7/8-20UNEF
L = 47 mm
M = 28 mm
N = 42 mm

Anschlußstecker für Schneider Servoventile mit Torque-Motor

Kabeldose 3-pol. Buchse, gerade für NG6-Ventile **HVM 028** und **HVM 058**

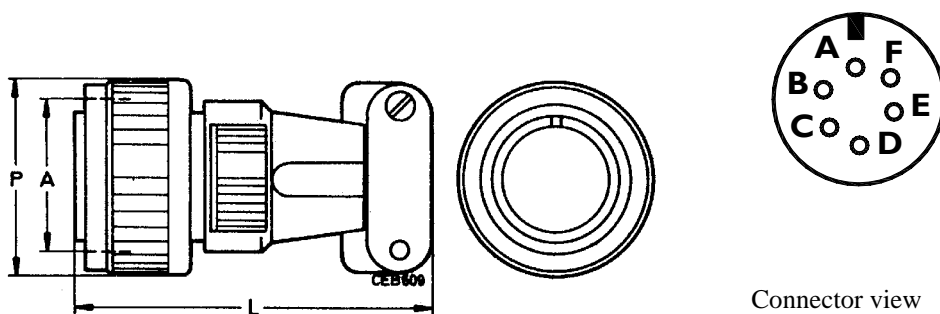
Type: CA06COM-E10SL-3S
Schneider Ident-Nr.: 34996



P = 24 mm
A = 5/8-24NEF
L = 55 mm

Kabeldose 6-pol. Buchse,
für Wegaufnehmer und Ventile mit elektrischer Rückführung für die
Ventiltypen **HVM106**, **HVM107** und **HVM108**

Type: CA06COM-E14S-6S
Schneider Ident-Nr.: 13446

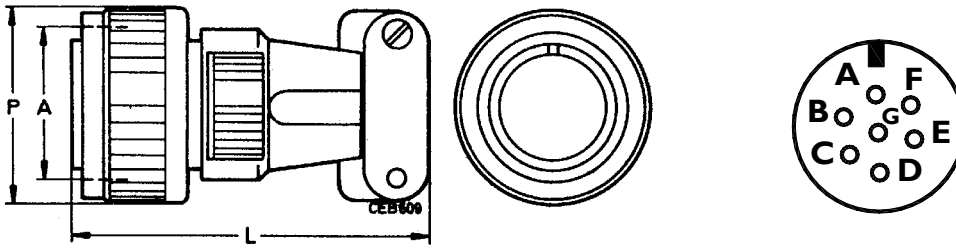


P = 29 mm
A = 7/8-20UNEF
L = 60 mm

Anschlußstecker für Schneider Servoventile mit Elektronik

1. Kabeldose 7-pol. Buchse, gerade

Type: CA06COM-E14SE-7S
Schneider Ident-Nr.: 21855

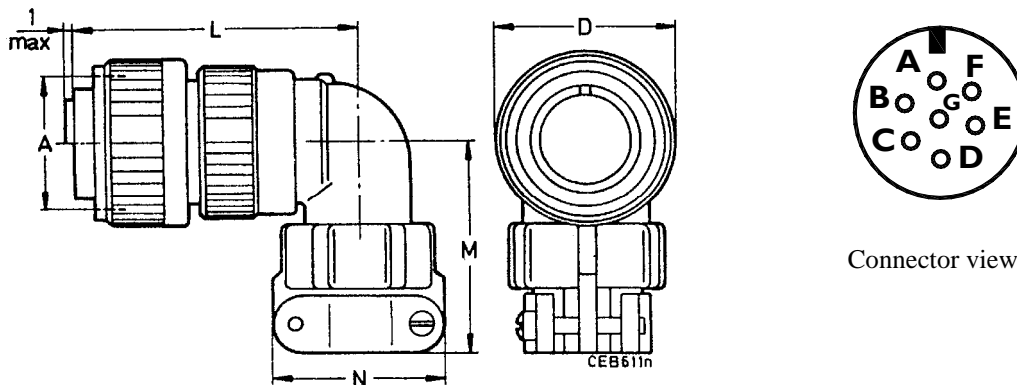


Connector view

P = 29 mm
A = 7/8-20UNEF
L = 60 mm

2. Kabeldose 7-pol. Buchse, Winkel

Type: CA08COM-E14SE-7S
Schneider Ident-Nr.: 21859

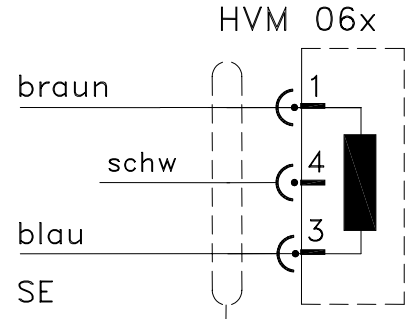
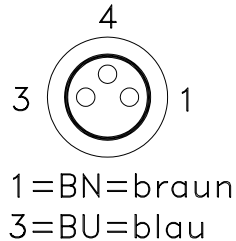
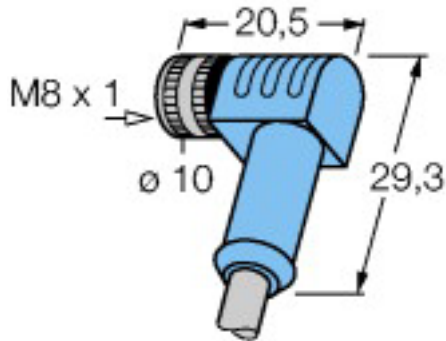


Connector view

D = 29 mm
A = 7/8-20UNEF
L = 47 mm
M = 28 mm
N = 42 mm

M8 Anschlußstecker für Schneider Servoventile Serie HVM 06x ohne Elektronik

Winkeldose 3-pol., mit 5 mtr. geschirmten Anschlusskabel 3 x 0,25mm²



Mechanische Daten:

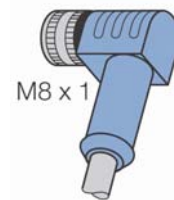
| | |
|--------------------------------|---|
| Schutzart: | IP67 , nur im verschraubten Zustand |
| Leitung | S366 , Lif9YHC-11YH , geschirmt , halogenfrei |
| Kabelmantel | PUR , grau |
| Kabeldurchmesser | 4,4 mm |
| Biegeradius (bewegter Zustand) | mindestens 10 x Kabeldurchmesser |
| Mechanische Lebensdauer | max 100 Steckzyklen |

Elektrische Daten:

| | |
|---|------------------------|
| Bemessungsspannung | max. 60 V |
| Isolationswiderstand | >= 10 ⁹ Ohm |
| Strombelastbarkeit | 4.0 A |
| Durchgangswiderstand | <= 5 mOhm |
| Umgebungstemp. Steckverbinder | -30 °C ... + 90 °C |
| Umgebungstemperatur Leitung | -40 ... + 90 |
| bei Temperaturen unter -25 °C dürfen die Kabel nicht mehr bewegt werden | |
| Kontaktbelegung nach DIN EN 50044 | |

Lagertypen:

| | |
|---------------|-----------------------------|
| Typ: | KE SWKP53-05/S366 M8 |
| Beschreibung: | Winkeldose M8 |
| Bestell-Nr.: | 1006603 (mit 5 mtr. Länge) |
| Bestell-Nr.: | 1019251 (mit 10 mtr. Länge) |



| | |
|---------------|--|
| Typ: | KE 79-3406-52-03 |
| Beschreibung: | gerade Kabeldose M8 mit 2 mtr. Länge ungeschirmte einfache Ausführung |
| Bestell-Nr.: | 10249 |



| | |
|---------------|--|
| Typ: | KE 79-3408-52-03 |
| Beschreibung: | Winkeldose M8 mit 2 mtr. Länge ungeschirmte einfache Ausführung |
| Bestell-Nr.: | 10250 |

